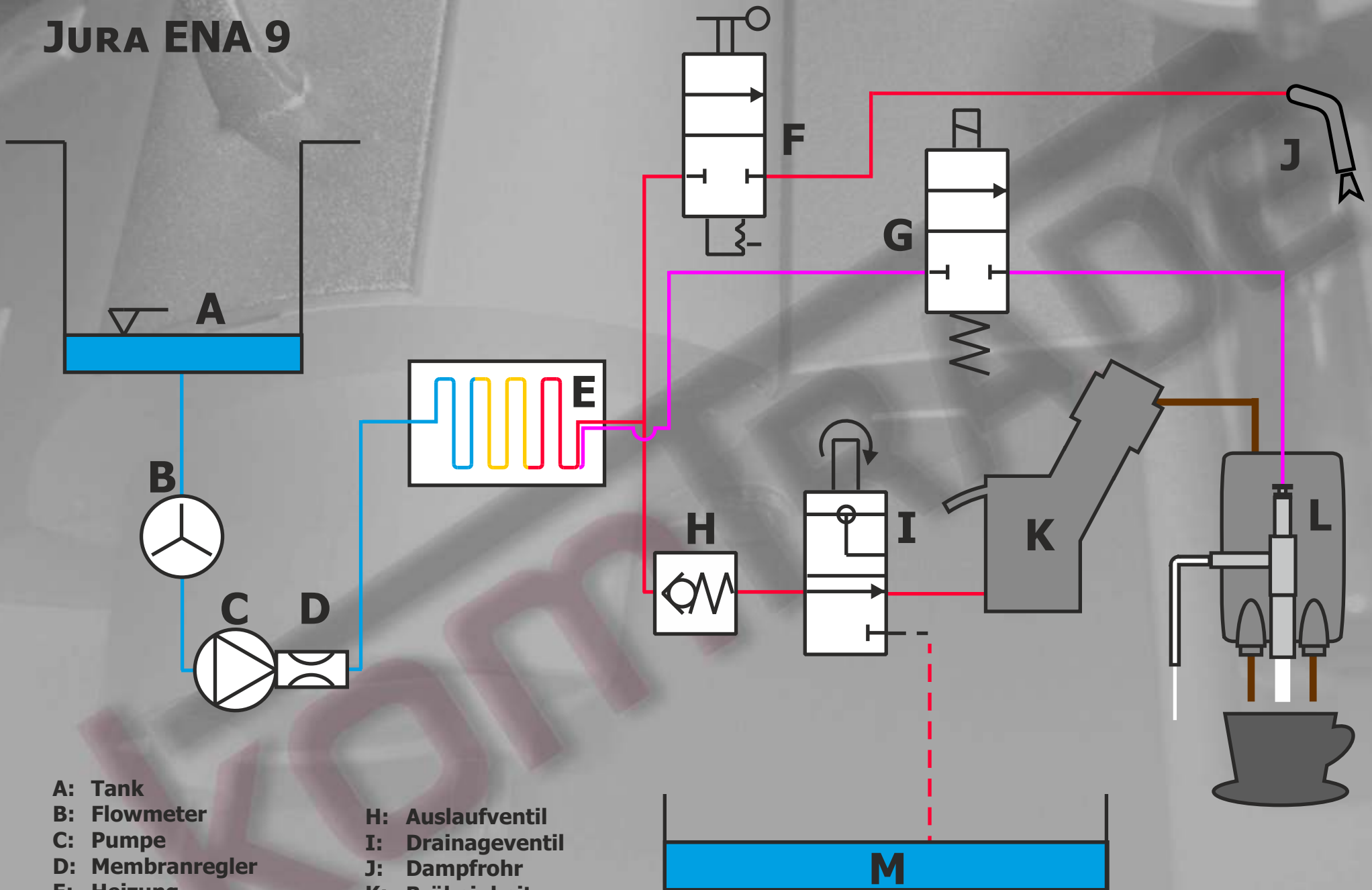


JURA ENA 9



- | | |
|---------------------|-------------------|
| A: Tank | H: Auslaufventil |
| B: Flowmeter | I: Drainageventil |
| C: Pumpe | J: Dampfrohr |
| D: Membranregler | K: Brühinheit |
| E: Heizung | L: Kombiauslauf |
| F: Heißwasserventil | M: Tropfschale |
| G: Dampfventil | |

Die nötigen Ersatzteile zur Reparatur Ihres Jura Kaffeevollautomaten finden Sie hier:
<https://komtra.de/jura-ersatzteile.html>

Haftungsausschluss

Irrtümer und Fehler vorbehalten. Für eventuelle Schäden, die aufgrund unseres Serviceheftes entstehen können, übernehmen wir keine Haftung.

Urheberrecht

Eine Weitergabe oder Vervielfältigung der angebotenen Daten und Informationen in anderen elektronischen oder gedruckten Medien ist strengstens untersagt und wird rechtlich geahndet. Eine Weitergabe oder Veröffentlichung bedarf auf jeden Fall der schriftlichen Zustimmung des Herausgebers. Jeder Nutzer akzeptiert und respektiert alle Urheberrechte des Herausgebers. Eine Vervielfältigung oder Verwendung der Grafiken, Tondokumente, Videosequenzen und Texte in anderen elektronischen oder gedruckten Publikationen ist ohne schriftliche Zustimmung des Herausgebers nicht gestattet.

Markenrecht

Namen und Marken, insbesondere geschützte, wurden im Normalfall nicht als solche gekennzeichnet. Dieses Fehlen einer Kennzeichnung bedeutet nicht, dass es sich um freie Namen im Sinne des Markenrechts handelt.

**Wichtig! Der Automat muss vom elektrischen Netz getrennt werden!
(Stecker ziehen!) Wassertank entnehmen, Bohnenbehälter soweit es
geht entleeren (am besten mit einem Staubsauger)**

© KOMTRA GmbH

Weitergabe und Vervielfältigung dieser Publikation oder von Teilen daraus sind, zu welchem Zweck und in welcher Form auch immer, ohne die ausdrückliche schriftliche Genehmigung durch die KOMTRA GmbH nicht gestattet.

KOMTRA GmbH, Löffelholzstraße 20 G9, D - 90441 Nürnberg, Steuernummer: 241 130 60774, Finanzamt Nürnberg Zentral, Vertretungsberechtigter Geschäftsführer: PERIC Milkica, HRB 19633 - Amtsgericht Nürnberg
Tel. 0911/148782-0 - Fax. 0911/148782-99 - <https://komtra.de>