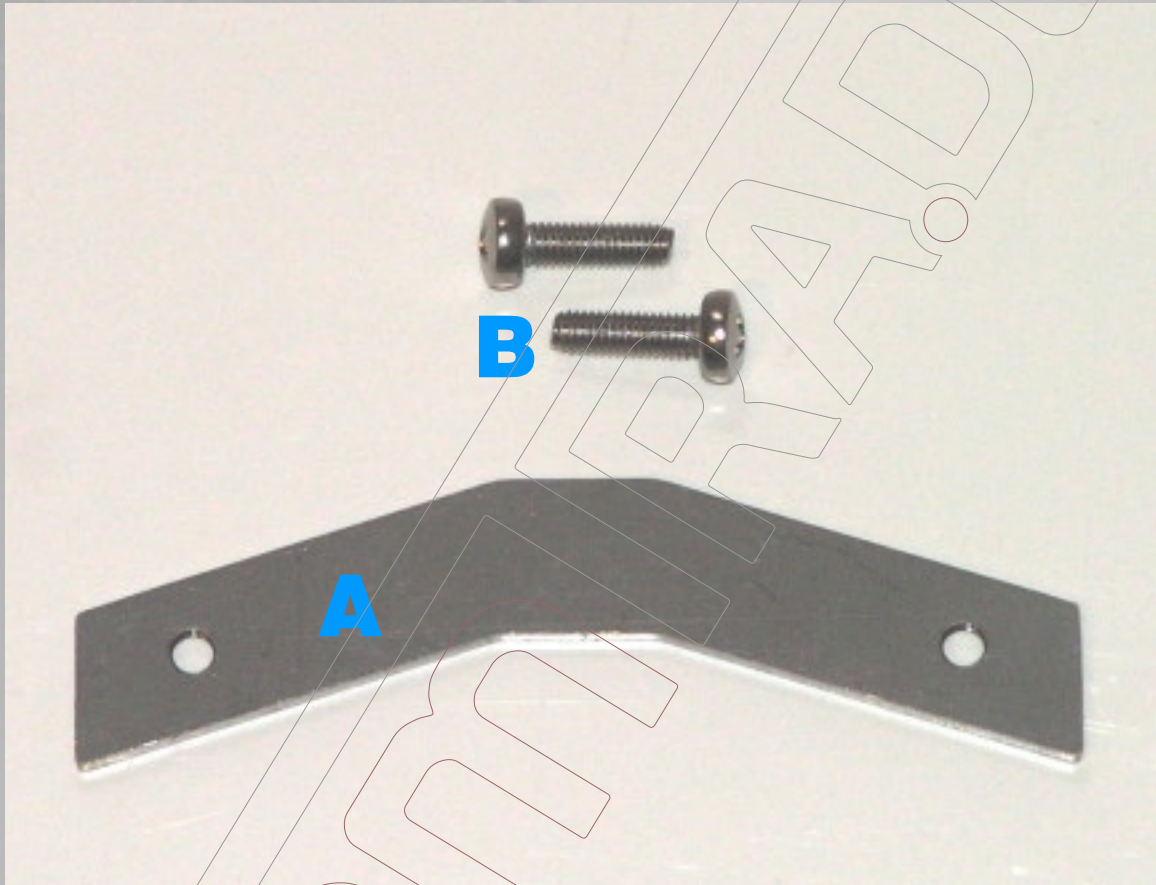


# Bosch Benvenuto

## Reparaturanleitung zur Reparatur des Niederhalters an der Brüheinheit



**A: Reparaturblech Edelstahl**

**B: 2x Edelstahlschraube M3x12mm**

*Benötigtes Werkzeug:*

*Klebeband, Kreuzschraubendreher Gr.1*

*2mm und 3mm (3,2mm) Spiralbohrer*

Die nötigen Ersatzteile zur Reparatur Ihres Bosch Kaffeevollautomaten finden Sie hier:

<https://komtra.de/bosch-ersatzteile.html>

KOMTRA GmbH, Löffelholzstraße 20 G9, D - 90441 Nürnberg

Steuernummer: 241 130 60774, Finanzamt Nürnberg Zentral

Vertretungsberechtigter Geschäftsführer: PERIC Milkica

HRB 19633 - Amtsgericht Nürnberg

## **Haftungsausschluss**

Irrtümer und Fehler vorbehalten. Für eventuelle Schäden, die aufgrund unseres Serviceheftes entstehen können, übernehmen wir keine Haftung.

## **Urheberrecht**

Eine Weitergabe oder Vervielfältigung der angebotenen Daten und Informationen in anderen elektronischen oder gedruckten Medien ist strengstens untersagt und wird rechtlich geahndet. Eine Weitergabe oder Veröffentlichung bedarf auf jeden Fall der schriftlichen Zustimmung des Herausgebers. Jeder Nutzer akzeptiert und respektiert alle Urheberrechte des Herausgebers. Eine Vervielfältigung oder Verwendung der Grafiken, Tondokumente, Videosequenzen und Texte in anderen elektronischen oder gedruckten Publikationen ist ohne schriftliche Zustimmung des Herausgebers nicht gestattet.

## **Markenrecht**

Namen und Marken, insbesondere geschützte, wurden im Normalfall nicht als solche gekennzeichnet. Dieses Fehlen einer Kennzeichnung bedeutet nicht, dass es sich um freie Namen im Sinne des Markenrechts handelt.

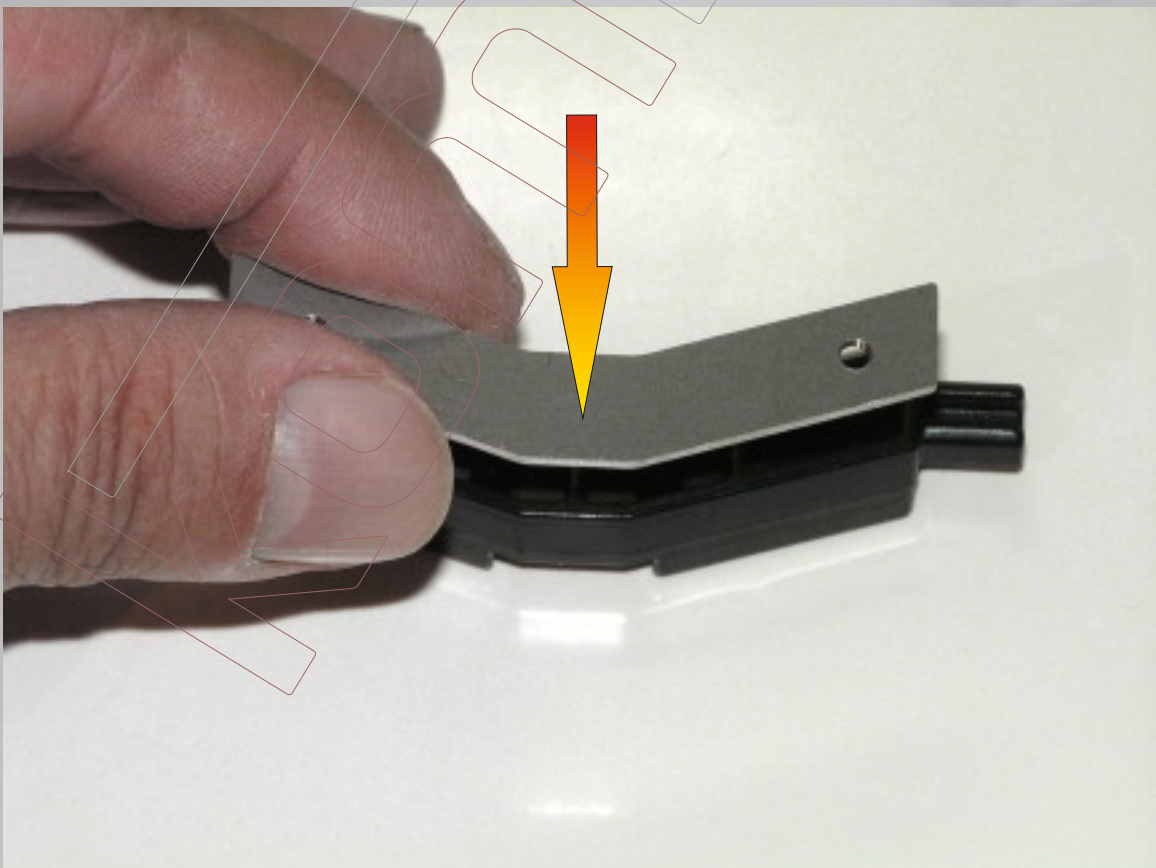
**Wichtig! Der Automat muss vom elektrischen Netz getrennt werden! (Stecker ziehen!) Wassertank entnehmen, Bohnenbehälter soweit es geht entleeren (am besten mit einem Staubsauger)**

© KOMTRA GmbH - Weitergabe und Vervielfältigung dieser Publikation oder von Teilen daraus sind, zu welchem Zweck und in welcher Form auch immer, ohne die ausdrückliche schriftliche Genehmigung durch die KOMTRA GmbH nicht gestattet.

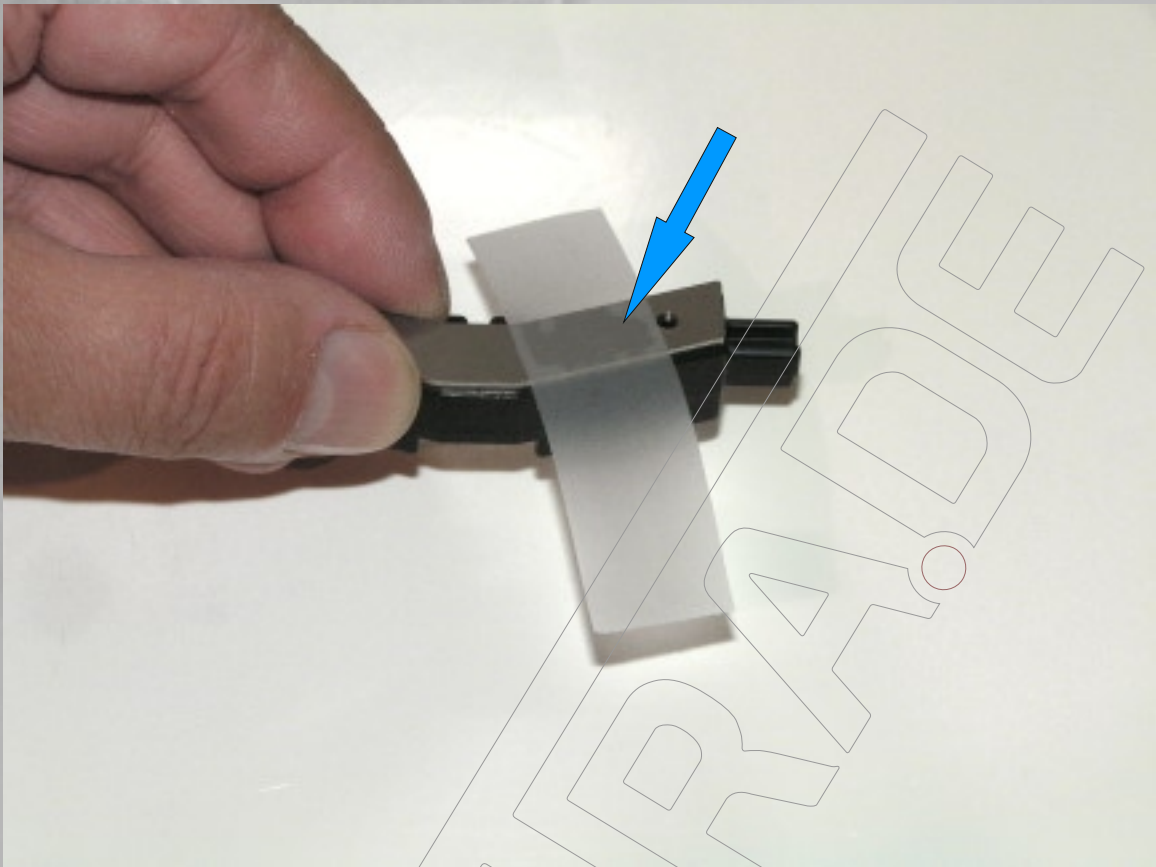
KOMTRA GmbH – Löffelholzstraße 20 G9 – 90441 Nürnberg  
Tel. 0911/148782-0 - Fax. 0911/148782-99 - <https://komtra.de>



Eine Reparatur ist möglich, wenn sich der Riss/Bruch im farblich hinterlegten Teil des Niederhalters befindet und der Gummilappen unbeschädigt ist.



Das Edelstahlblech auf den Niederhalter auflegen. Gummilappen nach unten...



**Edelstahlblech mit Klebeband am Niederhalter fixieren.**

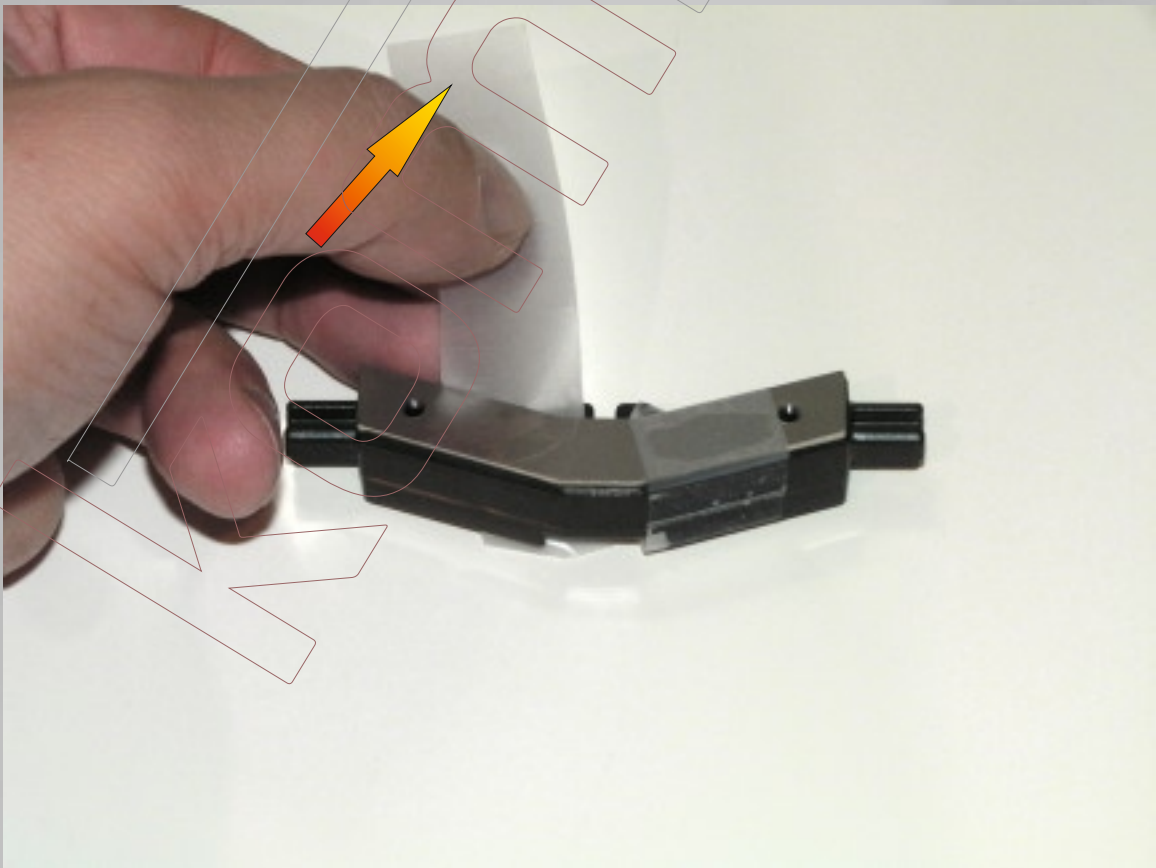


**Dabei die Schraubenlöcher frei lassen.**





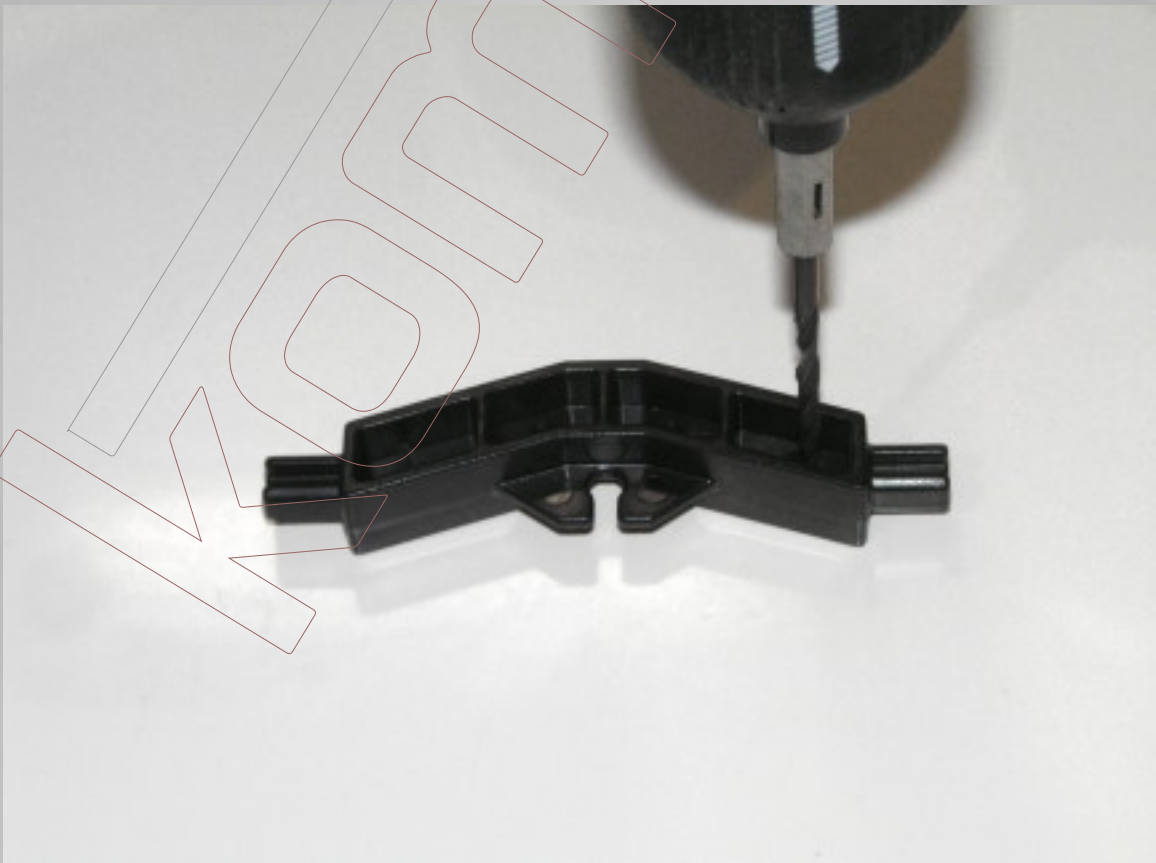
Mit einem 2mm Bohrer möglichst gerade durch das Blech den Niederhalter anbohren.



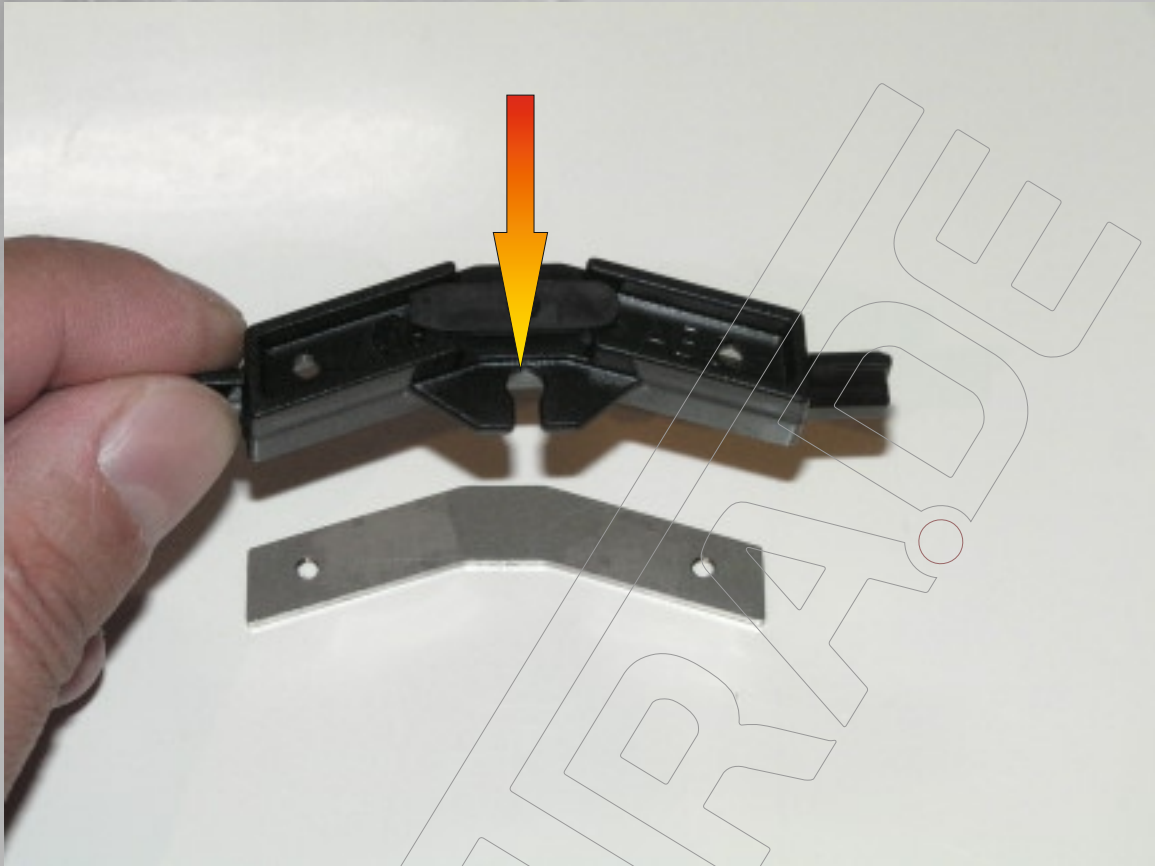
Wenn beide Seiten angebohrt sind, Klebeband wieder entfernen.



Hier kann man gut erkennen wo jetzt die Löcher zu bohren sind.



Mit einem 3mm (besser 3,2mm) Bohrer den Niederhalter bei den beiden Markierungen durchbohren.



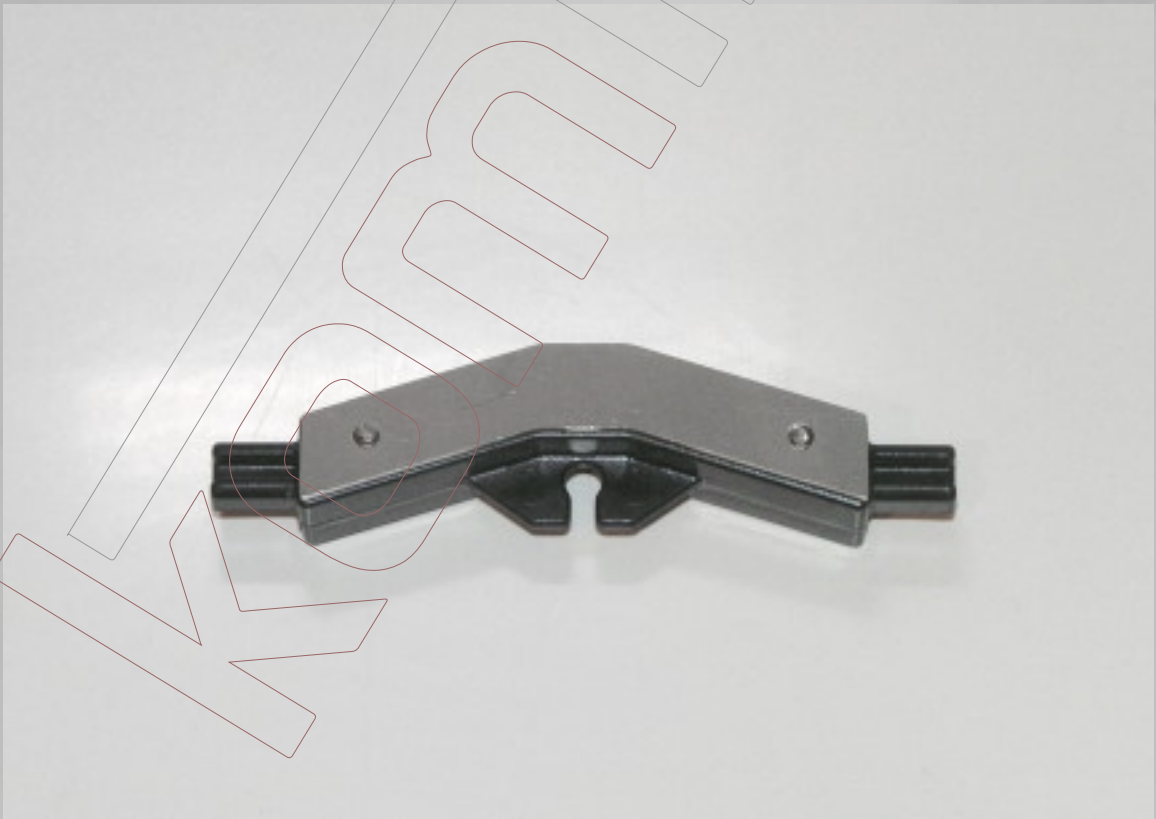
**Niederhalter auf Edelstahlblech auflegen, Gummilippe nach oben.**



**Erst die eine Schraube...**



...dann die zweite Schraube eindrehen.



So sieht dann der fertig verstärkte bzw. reparierte Niederhalter aus.

Die nötigen Ersatzteile zur Reparatur Ihres Bosch Kaffeevollautomaten finden Sie hier:

<https://komtra.de/bosch-ersatzteile.html>